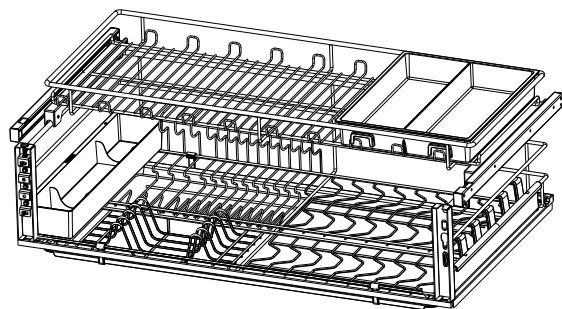
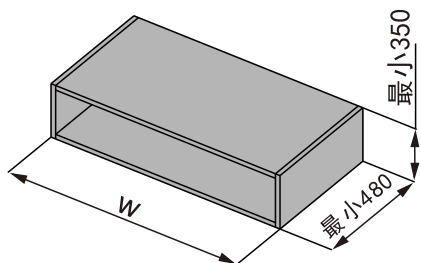


星链碗碟三边篮 安装说明书

(以900柜为例)



注：该产品只适合700mm高柜体使用



适配柜体及产品规格

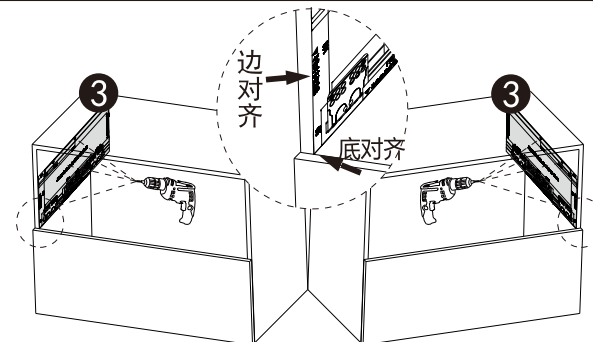
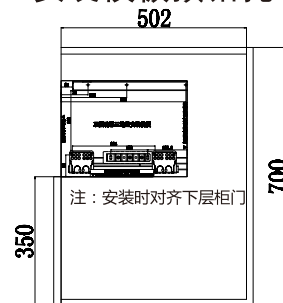
柜体-W	配件-8	配件-9
900柜	1	1
800柜	1	1
750柜	1	/
700柜	1	/
600柜	/	/

配件

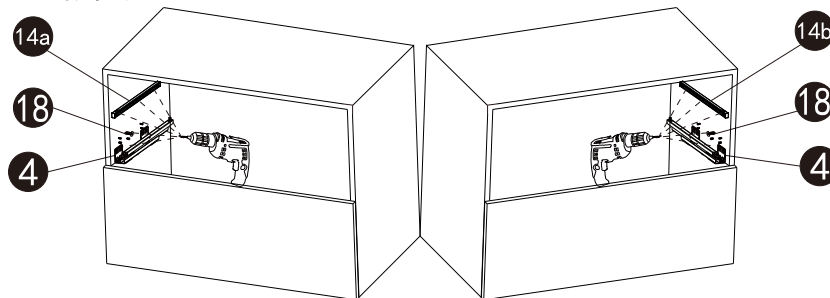
	碗碟篮 ①	1PCS		③	1PCS		⑥	2PCS
	上层篮 ②	1PCS		④	1PCS		⑦	2PCS
	⑨	1PCS		⑤	1PCS		⑧	1PCS
	⑭a	1SET		⑭b	1SET		⑩	4PCS
	(预装) ⑮	2SET		⑯	2PCS		⑪	2PCS
	⑰	1PCS		⑱	28PCS		⑫	2PCS
	⑲	2PCS		⑲	2PCS		⑱	28PCS
				⑬	2PCS		⑲	(ST2.9*6) 2PCS

安装步骤

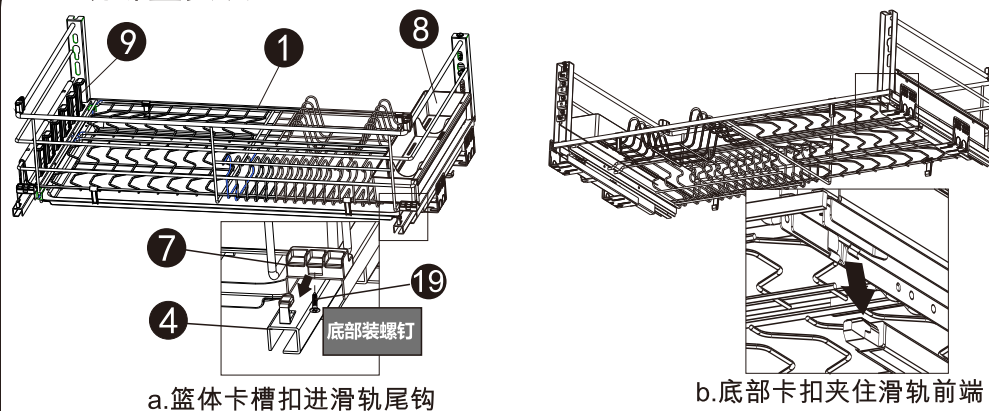
1. 安装模板预钻孔 $\phi 2.5$



2. 安装滑轨安装



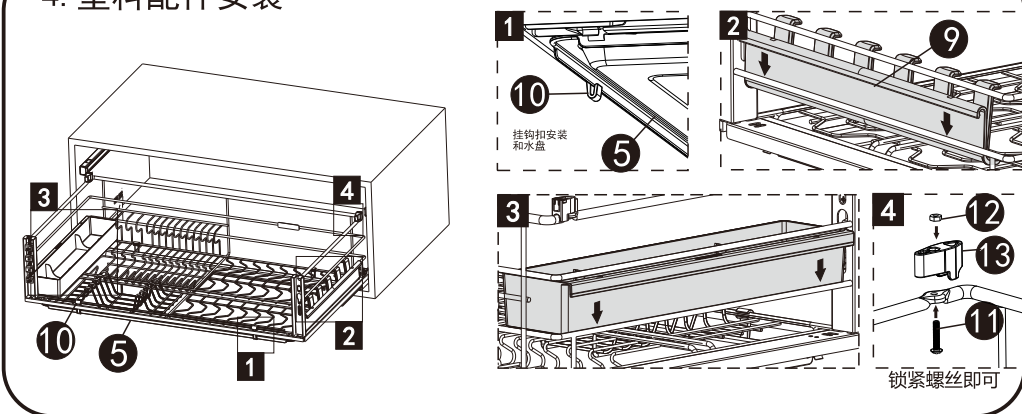
3. 碗碟篮安装



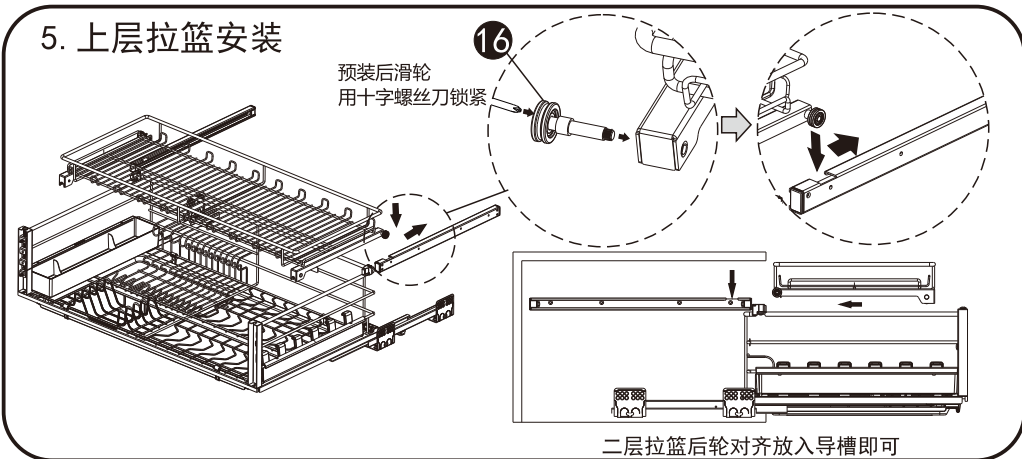
a. 篮体卡槽扣进滑轨尾钩

b. 底部卡扣夹住滑轨前端

4. 塑料配件安装

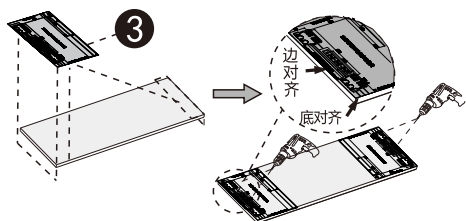


5. 上层拉篮安装

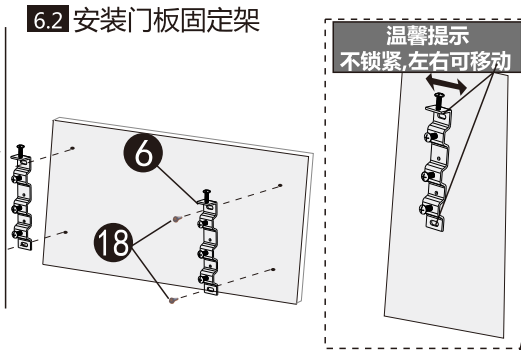


6. 门板安装

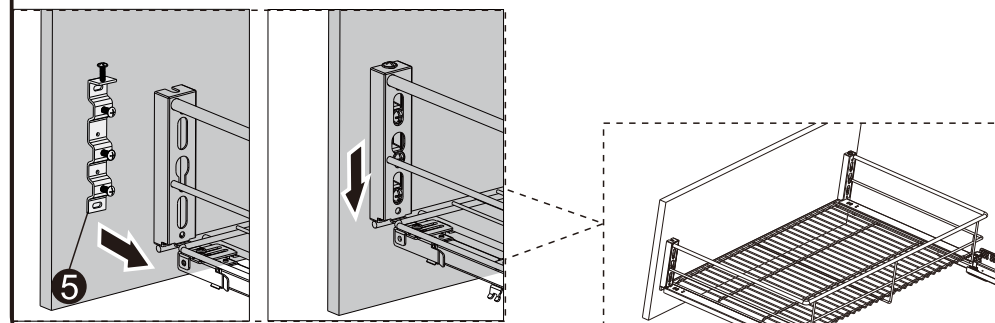
6.1 门板先预钻φ2.5孔



6.2 安装门板固定架

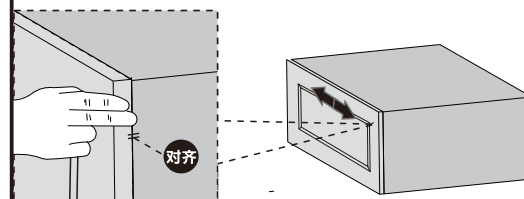


6.3 安装门板固定架

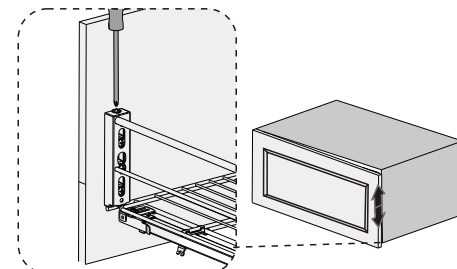


7. 门板调试

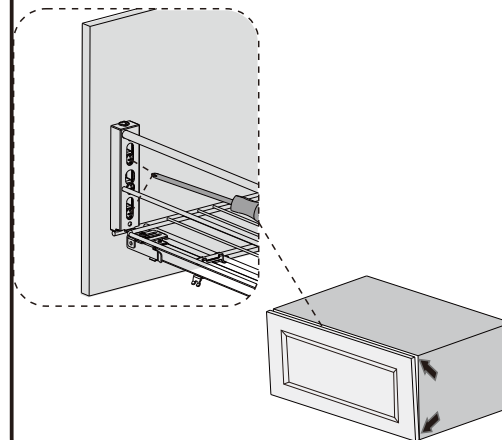
7.1 门板左右调节



7.2 门板高低调节



7.3 门板垂直度调节



7.4 调节后锁紧

