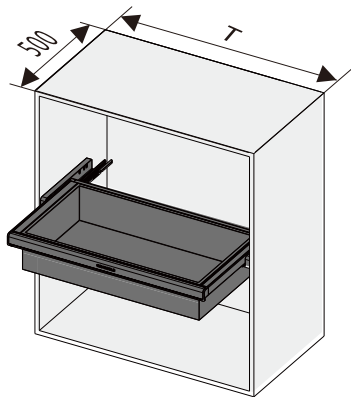
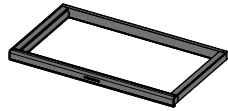


BV系列产品安装说明书

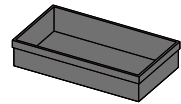
(本说明书适用于浅皮篮)



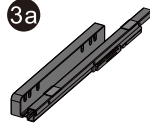
配件



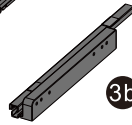
1



2



3a



3b

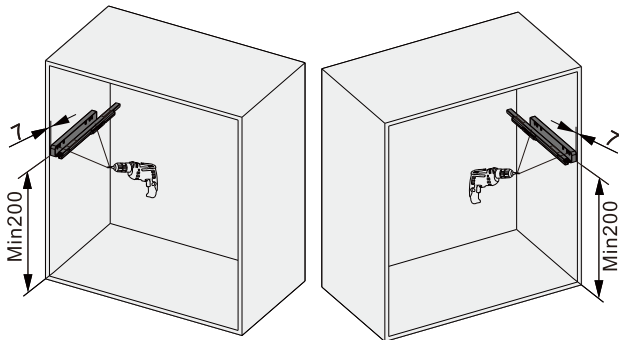


4

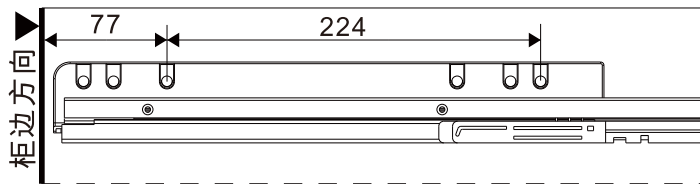
x12

1 导轨安装

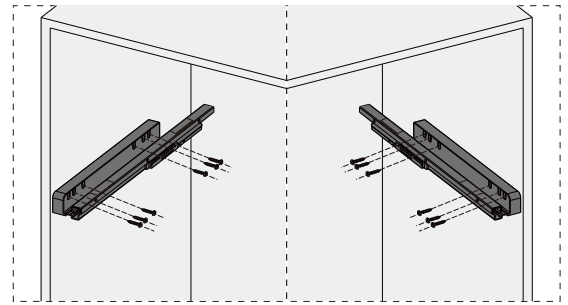
1.1 按尺寸预钻滑轨定位孔 $\phi 2.5 \times 12$



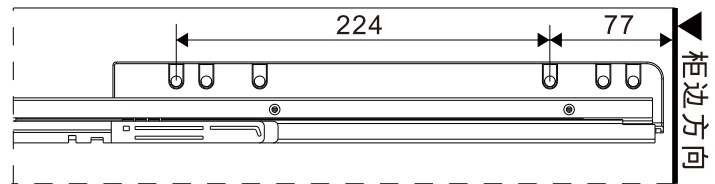
定位孔位置尺寸 (左)



1.2 安装滑轨(左/右)

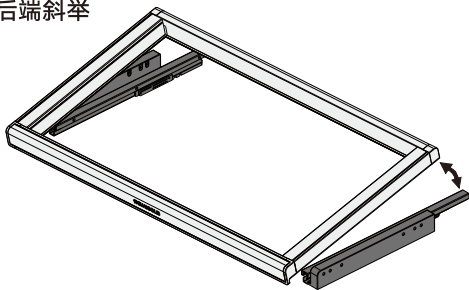


定位孔位置尺寸 (右)

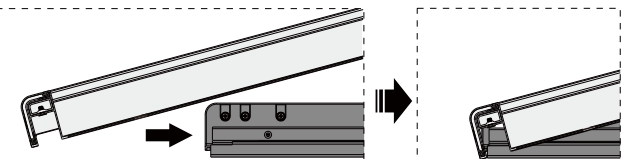


2 框架安装

2.1 把框架后端斜举

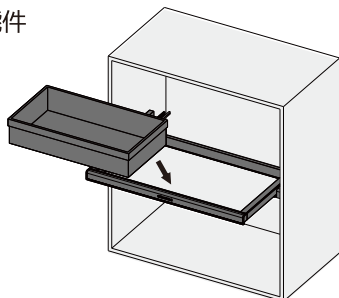


2.2 将框架推至与滑轨前端贴近后放平框架并压紧魔术贴



3 功能件安装

3.1 安装功能件



3.2 安装完毕

